



Art. 183 PLASTOVÝ DRŽÁK QuickFix ŘÍDÍTKOVÝCH BRAŠEN Art. 310/445/509/510



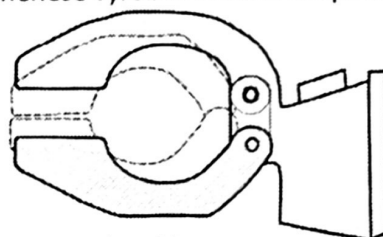
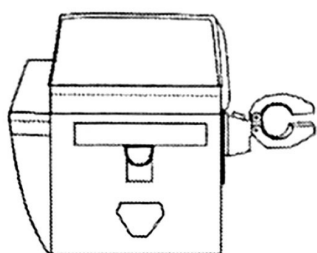
UPOZORNĚNÍ!



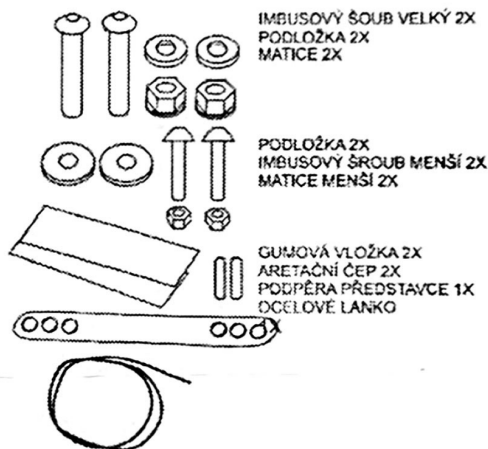
- nikdy nepřekračujte maximální nosnost 4 kg
- s nákladem na držáku se mění jízdní vlastnosti
- za škody vzniklé porušením těchto upozornění nenese výrobce žádnou zodpovědnost



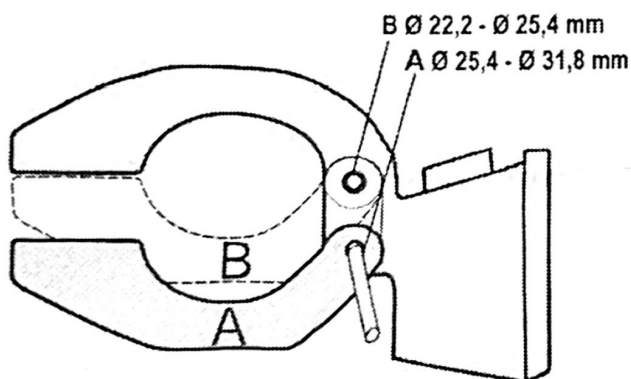
Seznam dílů:



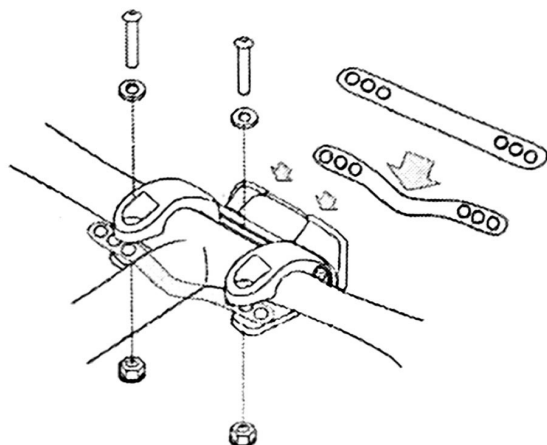
PLASTOVÝ DRŽÁK



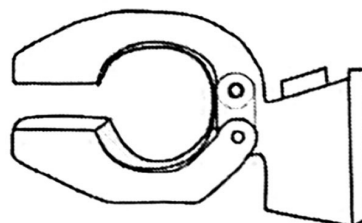
1. Zjistěte průměr vašich řídítek na kole. Vyjmutím aretačního čepu si nastavte velikost upínací objímky držáku.



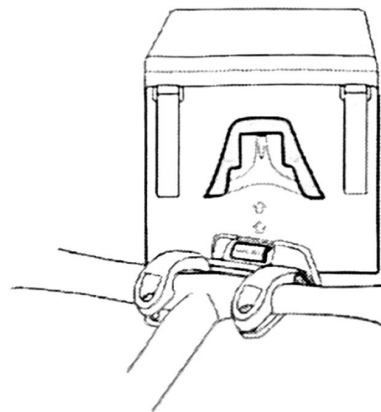
3. Nasadte plastový držák na řídítka, ohněte podpěru představce a vyrovnejte šrouby. Spojte s podložkami a maticemi, dobře utáhněte klíčem.



2. Gumové vložky vložte do upínacích objímek.



4. Nasuňte brašnu na držák, pojistka se musí zacvaknout. Zmáčknutím tlačítka PRESS brašnu z řídítek zase odejmete.



MADE BY SPORT ARSENAL | 100% POLYESTER | POLYVINYLCHLORID